

SAŽETAK KARAKTERISTIKA LEKA

1. IME LEKA

Leuprorelin Sandoz[®], 5 mg, implant u napunjenom injekcionom špricu

INN: leuprorelin

2. KVALITATIVNI I KVANTITATIVNI SASTAV

Jedan implant sadrži 5 mg leuprorelina (u obliku leuprorelin-acetata).

Za listu svih pomoćnih supstanci, videti odeljak 6.1.

3. FARMACEUTSKI OBLIK

Implant u napunjenom injekcionom špricu.

Beo do blago žut implant sa uniformnom površinom, jedan implant u svakom špricu.

4. KLINIČKI PODACI

4.1. Terapijske indikacije

- Palijativna terapija pacijenata sa uznapredovalim hormon-zavisnim karcinomom prostate.
- Terapija lokalno uznapredovalog hormon-zavisnog karcinoma prostate, tokom i nakon radioterapije.
- Terapija lokalizovanog, hormon-zavisnog karcinoma prostate kod pacijenata srednjeg i visokog rizika u kombinaciji sa radioterapijom.

4.2. Doziranje i način primene

Doziranje

Lekar sa iskustvom u terapiji tumora treba da ustanovi indikaciju za primenu leka kao i da sprovodi dugotrajno praćenje pacijenta.

Preporučena doza je pojedinačna doza od 5 mg leka Leuprorelin Sandoz, jednom na svaka 3 meseca.

Ako se, u izuzetnim slučajevima, odloži primena leka do 4 nedelje, kod većine pacijenata ne dolazi do promene u terapijskom dejstvu leka (videti odeljak 5.2).

Posebne populacije

Nije potrebno prilagođavanje doze kod pacijenata sa oštećenjem funkcije bubrega ili jetre ili kod starijih osoba.

Pedijatrijska populacija

Lek Leuprorelin Sandoz je kontraindikovano kod dece i adolescenata, videti odeljak 4.3.

Lek Leuprorelin Sandoz se može koristiti kao neoadjuvantna ili adjuvantna terapija u kombinaciji sa radioterapijom kod lokalno uznapredovalog, hormon-osetljivog karcinoma prostate kao i kod lokalizovanog karcinoma prostate kod pacijenata čiji je profil rizika umeren do visokorizičnih pacijenata.

Način primene

Jedan implant se daje supkutano u prednji trbušni zid.

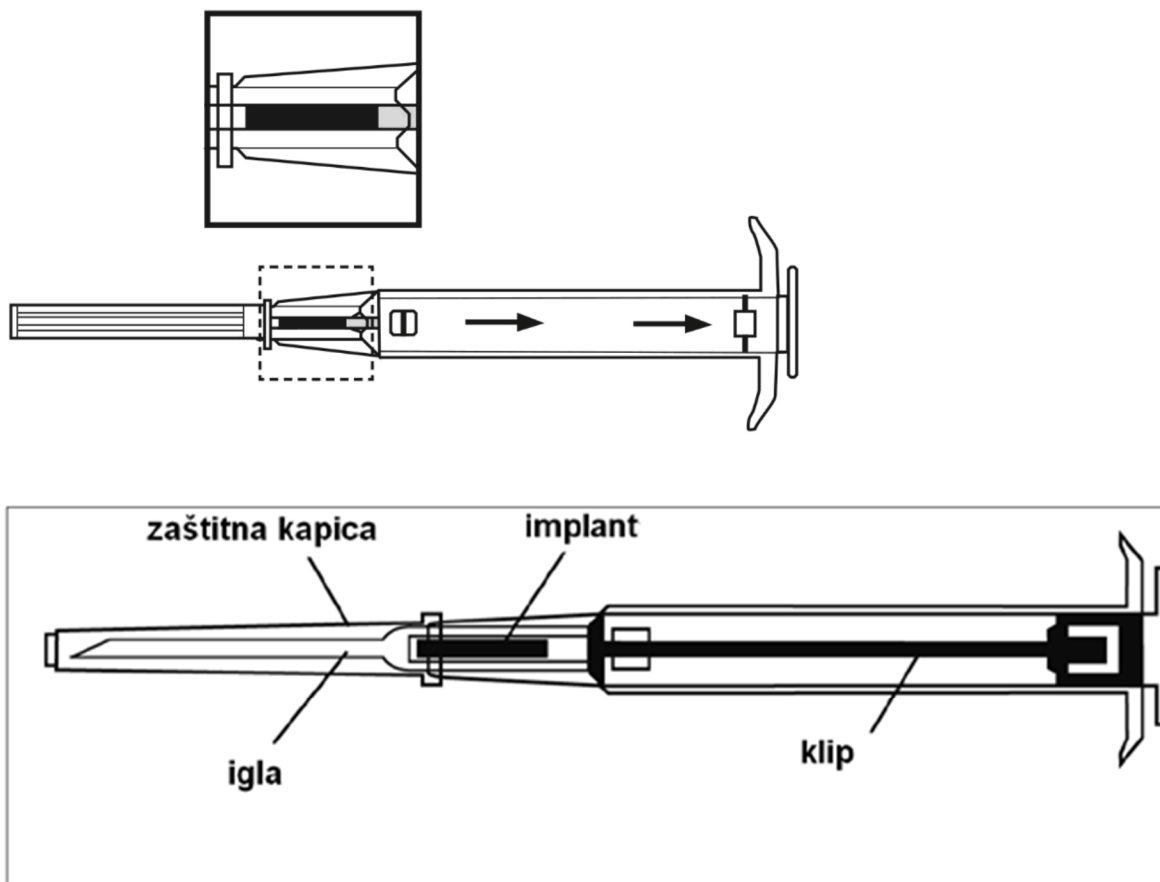
Pre primene injekcije, može se dati lokalni anestetik.

Preporučuje se da se primena antiandrogena započne kao adjuvantna terapija oko 5 dana pre započinjanja primene leka Leuprorelin Sandoz (videti odeljak 4.4).

Uputstvo za upotrebu

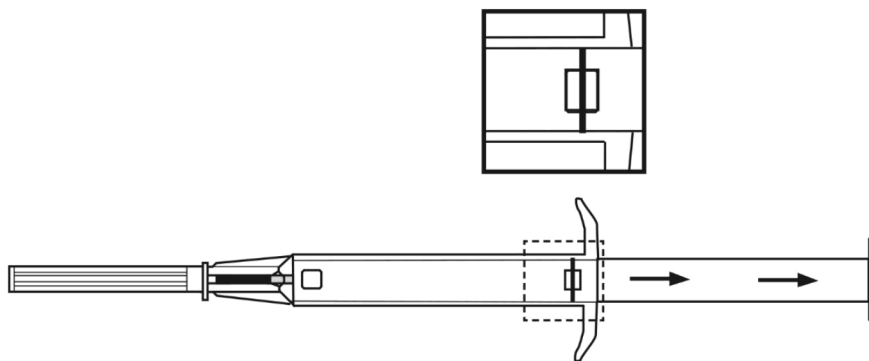
Pažljivo pročitajte ova uputstva, jer aplikator koji se dostavlja uz ovaj lek može biti drugačiji od ostalih koje ste koristili.

1. Dezinfikujte mesto primene injekcije na prednjem trbušnom zidu ispod linije pupka.
2. Izvadite aplikator iz sterilne kese i proverite da li se implant vidi u rezervoaru (videti uokviren deo). Da biste potvrdili, proverite aplikator na svetlosti ili ga lagano protresite.



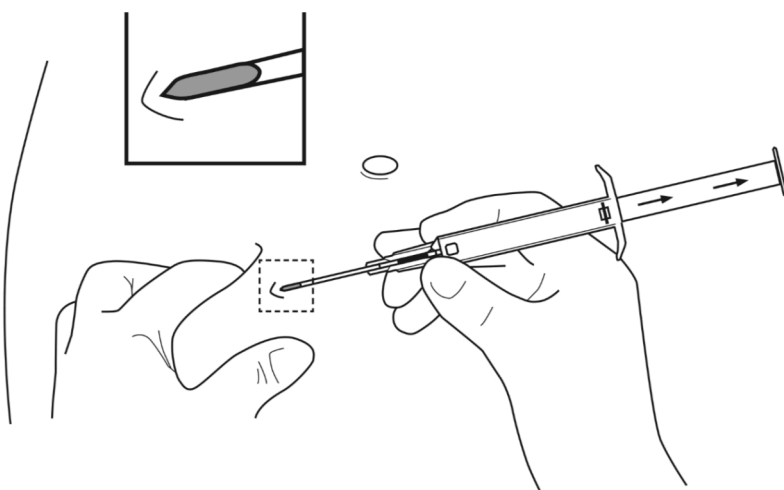
3. Povucite klip aplikatora **u potpunosti unazad sve dok ne vidite celu liniju u drugom prozoru**.

Napomena: klip se može potisnuti unapred da bi se ubrizgao implant samo ako je prethodno **u potpunosti povučen unazad!**



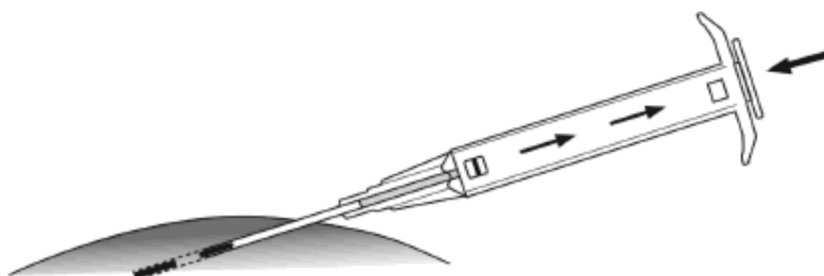
4. Skinite zaštitnu kapicu sa igle.

5. Držite telo aplikatora jednom rukom. Drugom rukom uštinite kožu pacijenta donjeg abdominalnog zida ispod linije pupka. Videti sliku. Sa **otvorom igle usmerenim na gore, gurnite celu iglu**. To uradite pod blagim uglom, skoro paralelno sa površinom kože u potkožno tkivo.



6. Pažljivo **povucite** aplikator oko **1 cm unazad**. Na taj način se stvara punkcijski kanal za implant.

7. Ubrizgajte implant u punkcijski kanal gurajući klip **u potpunosti** prema napred dok ne legne na mesto i dok ne **čujete klik**.



8. Izvadite iglu. Da biste bili sigurni da je implant pravilno ubrizgan, proverite da li se beli vrh klipa vidi na vrhu igle.



Pre početka terapije kao i 3 meseca nakon primene leka Leuprorelin Sandoz potrebno je odrediti vrednosti prostata specifičnog antigena (PSA) i ukupnog testosterona u serumu. Karcinom prostate je androgen-osetljiv kada koncentracije testosterona odgovaraju vrednostima kod medicinske kastracije ($\leq 0,5$ nanogram/mL) nakon 3 meseca primene, a vrednost PSA je smanjena. Rani značajan pad vrednosti PSA (za približno 80% u odnosu na početne vrednosti) može se smatrati dobrim prognostičkim znakom za dugotrajan terapijski odgovor na inhibiciju lučenja androgena. Hormonska ablativna terapija (npr. primena leka Leuprorelin Sandoz) je tada indikovana.

U slučaju da su vrednosti PSA nepromenjene ili su čak porasle kod pacijenata sa suprimiranim vrednostima testosterona, karcinom prostate je androgen-neosetljiv. U tim slučajevima, nastavak hormonske ablativne terapije se ne smatra prikladnim.

Međutim, ako se kod pacijenta uoči klinički odgovor (npr. smanjenje bola i poboljšanje dizuričnih tegoba, smanjenje veličine prostate), potrebno je razmotriti mogućnost lažno negativnog rezultata. U ovim retkim slučajevima, primenu leka Leuprorelin Sandoz treba nastaviti tokom sledeća 3 meseca uz ponovnu kontrolu vrednosti PSA; dodatno je potrebno pažljivo nadzirati kliničko stanje pacijenta.

Generalno, terapija uznapredovalog, hormon-zavisnog karcinoma prostate lekom Leuprorelin Sandoz je dugotrajna.

Podaci iz kliničkih ispitivanja ukazuju da kod lokalno uznapredovalog hormon-zavisnog karcinoma prostate, terapija androgene deprivacije u kombinaciji sa radioterapijom u trajanju od 3 godine ima prednost u odnosu na terapiju u trajanju od 6 meseci (videti odeljak 5.1). Klinički vodiči preporučuju trajanje terapije androgene deprivacije u trajanju od 2-3 godine kod pacijenata (T3-T4) koji su na radioterapiji.

Kod pacijenata sa lokalizovanim karcinomom prostate sa umerenim profilom rizika kombinacija radioterapije sa terapijom androgene deprivacije agonistima LHRH se preporučuje tokom 4 do 6 meseci, dok se kod visokorizičnih pacijenata preporučuje tokom 2 do 3 godine.

4.3. Kontraindikacije

Preosetljivost na aktivnu supstancu ili na bilo koju od pomoćnih supstanci navedenih u odeljku 6.1 ili na neki drugi analog LHRH.

Potvrđeni hormon-nezavisni karcinom.

Lek Leuprorelin Sandoz je kontraindikovano kod žena i pedijatrijskih pacijenata.

4.4. Posebna upozorenja i mere opreza pri upotrebi leka

Pacijente sa hipertenzijom treba pažljivo pratiti.

Postoji povećani rizik od depresije (koja može biti teška) kod pacijenata na terapiji agonistima LHRH (agonisti gonadotropin- oslobađajućeg hormona) kao što je lek Leuprorelin Sandoz. Pacijente treba upozoriti na ovaj rizik i lečiti na odgovarajući način ako se simptomi jave.

Zabeležene su alergijske i anafilaktičke reakcije. One uključuju lokalne reakcije na mestu primene injekcije i sistemske simptome.

Nakon hirurške kastracije, lek Leuprorelin Sandoz ne dovodi do daljeg smanjenja koncentracije testosterona.

Usled kratkotrajnog porasta koncentracije testosterona u serumu na početku terapije, što privremeno može da pojača određene simptome bolesti, pacijente koji su pod rizikom od neuroloških komplikacija, metastaza u kičmi i opstrukcije urinarnog trakta treba konstantno pratiti tokom prvih nedelja terapije, ukoliko je moguće u bolnici.

Dodatnu primenu odgovarajućeg antiandrogena treba razmotriti u inicijalnoj fazi lečenja, kako bi se ublažile moguće posledice inicijalnog naglog porasta testosterona i pogoršanje kliničkih simptoma.

Uspešnost terapije treba redovno pratiti (a posebno ako postoje dokazi o progresiji bolesti uprkos odgovarajućem lečenju) odgovarajućim kliničkim pregledima (digitalni rektalni pregled prostate, ultrazvuk, skeletna scintigrafija, kompjuterizovana tomografija) i određivanjem koncentracija fosfataza i/ili prostata specifičnog antigena (PSA) i koncentracije testosterona u serumu.

Hipogonadizam koji se javlja kod dugotrajne primene analoga LHRH i/ili orhiektomije može da dovede do osteoporoze sa povećanim rizikom od fraktura. Razvoj osteoporoze je izraženiji nakon orhiektomije, sa povišenim vrednostima kortizola, nego nakon primene analoga LHRH. Kod visokorizičnih pacijenata dodatna primena bisfosfonata može prevenirati demineralizaciju kostiju.

Promene glukoze tolerancije su prijavljene kod nekih pacijenata koji su lečeni analogima LHRH. Pacijenti sa dijabetesom se moraju pažljivo pratiti tokom terapije lekom Leuprorelin Sandoz.

Androgena deprivacija može dovesti do produženja QT intervala.

Kod pacijenata sa istorijom bolesti ili sa faktorima rizika za produženje QT intervala i kod pacijenata koji istovremeno primaju lekove koji mogu da produže QT interval (videti odeljak 4.5), pre započinjanja terapije lekom Leuprorelin Sandoz lekar mora da proceni odnos koristi i rizika, uključujući mogućnost nastanka *torsade de pointes*.

Primena leka Leuprorelin Sandoz može dovesti do pozitivnih nalaza pri doping kontroli. Primena ovog leka u svrhu dopinga može ugroziti zdravlje.

4.5. Interakcije sa drugim lekovima i druge vrste interakcija

S obzirom da androgena deprivacija može dovesti do produženja QT intervala, potrebno je pažljivo razmotriti istovremenu primenu leka Leuprorelin Sandoz sa lekovima za koje se zna da produžavaju QT interval ili lekovima koji mogu da indukuju *torsade de pointes* kao što su antiaritmici klase IA (npr. hinidin, dizopiramid) ili klase III (npr. amjodaron, sotalol, dofetilid, ibutilid), metadon, moksifloksacin, antipsihotici itd. (videti odeljak 4.4).

4.6. Plodnost, trudnoća i dojenje

Lek Leuprorelin Sandoz je namenjen samo za primenu kod muškaraca.

4.7. Uticaj leka na sposobnost upravljanja vozilima i rukovanja mašinama

Ovaj lek može promeniti reaktivnost u takvom stepenu, čak i kada se primenjuje kako je preporučeno, da dovodi do smanjene sposobnosti upravljanja vozilima i rukovanja mašinama. Ovo se javlja zbog zamora koji se javlja kod nekih pacijenata, posebno na početku terapije, a koji takođe može biti uzrokovan postojećim karcinomom.

Simptomi su još izraženiji ako se konzumira alkohol.

4.8. Neželjena dejstva

Inicijalno se normalno javlja kratkotrajni porast koncentracije testosterona u serumu, što može privremeno da dovede do pogoršanja određenih simptoma bolesti (bol u kostima ili jači bol u kostima, opstrukcija urinarnog trakta i posledice, kompresija kičmene moždine, mišićna slabost u nogama, limfatični edem). Ovo pogoršanje simptoma normalno se povlači spontano bez prekida primene leka Leuprorelin Sandoz.

Neželjena dejstva se mogu javiti kao posledica nedostatka polnih hormona.

Tabelarni prikaz neželjenih reakcija

Neželjena dejstva su navedena prema klasi sistema organa i MedDRA konvenciji o učestalosti:

| | |
|-------------|--|
| veoma često | $\geq 1/10$ |
| često | $\geq 1/100$ do $< 1/10$ |
| povremeno | $\geq 1/1000$ do $< 1/100$ |
| retko | $\geq 1/10000$ do $< 1/1000$ |
| veoma retko | $< 1/10000$ |
| nepoznato | ne može se proceniti na osnovu dostupnih podataka. |

| | Veoma često | Često | Povremeno | Retko | Veoma retko | Nepoznato |
|---|---------------------|--|--|--|--|------------------|
| Poremećaji imunskog sistema | | | generalizovane alergijske reakcije (groznica, svrab, eozinofilija, kožni osip) | anafilaktičke reakcije | | |
| Poremećaji metabolizma i ishrane | porast telesne mase | smanjen apetit, pojačan apetit, gubitak telesne mase | | promene u metaboličkom statusu dijabetesa (povećanje ili smanjenje koncentracija glukoze u krvi) | | |
| Psihijatrijski poremećaji | | promene raspoloženja, depresija, poremećaj sna | | | | |
| Poremećaji nervnog sistema | | glavobolja, parestezija | | vertigo, prolazna disgeuzija | apopleksija hipofize nakon inicijalne primene leuproreli na kod pacijenata sa adenomom hipofize* | |

| | | | | | | |
|---|---|--|--|---|--|--|
| Kardiološki poremećaji | | | | | | produženje QT intervala (videti odeljke 4.4 i 4.5) |
| Vaskularni poremećaji | naleti vrućine | | | promene u regulaciji krvnog pritiska (hipertenzija ili hipotenzija), tromboza | | |
| Respiratorni, torakalni i medijastinalni poremećaji | | | | embolija pluća | | intersticijalna bolest pluća |
| Gastrointestinalni poremećaji | | mučnina/povraćanje | dijareja | | | |
| Poremećaji kože i potkožnog tkiva | | | suva koža ili sluzokoža, noćno preznojavanje | alopecija | | |
| Poremećaji mišićno-koštanog sistema i vezivnog tkiva | bol u kostima | bol u zglobovima i/ili leđima, miastenija, perinealni bol, bol u gornjem delu abdomena | | | | |
| Poremećaji bubrega i urinarnog sistema | | nokturija, dizurija, polakiurija | urinarna retencija | | | |
| Poremećaji reproduktivnog sistema i dojki | smanjenje ili gubitak libida i seksualne potencije, smanjenje veličine testisa | ginekomastija | bol u testisima | | | |
| Opšti poremećaji i reakcije na mestu primene | pojačano preznojavanje, reakcije na mestu primene injekcije, npr. crvenilo, bol, edem, svrab koji se obično povlače čak | zamor, periferni edem, generalizovana slabost | | | | u izolovanim slučajevima došlo je do pojave apscesa na mestu primene injekcije |

| | | | | | | |
|--------------------|---------------------------|--|--|--|--|--|
| | i tokom nastavka terapije | | | | | |
| Ispitivanja | | povećanje vrednosti enzima LDH, transaminaza (ALT, AST), γ -GT i alkalna fosfataza, što takođe može biti manifestacija već postojećeg oboljenja | | | | |

* Apopleksija hipofize:

kao i kod primene drugih lekova iz iste grupe, prijavljeni su veoma retki slučajevi apopleksije hipofize nakon inicijalne primene leuprorelina kod pacijenata sa adenomom hipofize.

Postoje postmarketinški podaci o intestinalnoj pneumoniji, uglavnom iz Japana.

Postoje izolovani slučajevi tromboze centralne retinalne arterije.

Posebne napomene

Odgovor na terapiju lekom Leuprorelin Sandoz može se pratiti merenjem serumskih koncentracija testosterna, kisele fosfataze i PSA (prostata specifičnog antigena). Na početku terapije dolazi do porasta vrednosti testosterona, ali nakon toga opadaju u periodu od 2 nedelje. Nakon 2 - 4 nedelje, dostignute koncentracije testosterona su uporedive sa onim vrednostima koje su zabeležene nakon bilateralne orhiektomije i zatim ostaju konstantne tokom celokupnog perioda terapije.

Prolazni porast vrednosti kisele fosfataze se može javiti tokom inicijalne faze lečenja. Obično se nakon nekoliko nedelja ponovo postižu normalne vrednosti ili vrednosti bliske normalnim vrednostima.

Hipogonadizam koji se javlja kod dugotrajne terapije analogima LHRH i/ili orhiektomije može dovesti do osteoporoze sa povećanim rizikom od fraktura (videti odeljak 4.4). Kod visokorizičnih pacijenata dodatna primena bisfosfonata može sprečiti demineralizaciju kostiju.

Prijavljivanje neželjenih reakcija

Prijavljivanje sumnji na neželjene reakcije posle dobijanja dozvole za lek je važno. Time se omogućava kontinuirano praćenje odnosa koristi i rizika leka. Zdravstveni radnici treba da prijave svaku sumnju na neželjene reakcije na ovaj lek Agenciji za lekove i medicinska sredstva Srbije (ALIMS):

Agencija za lekove i medicinska sredstva Srbije
 Nacionalni centar za farmakovigilancu
 Vojvode Stepe 458, 11221 Beograd
 Republika Srbija
 fax: +381 (0)11 39 51 131
 website: www.alims.gov.rs
 e-mail: nezeljene.reakcije@alims.gov.rs

4.9. Predoziranje

Do danas nisu zabeleženi simptomi intoksikacije.

Čak i kada se primene doze do 20 mg leuprorelin-acetata na dan, tokom 2 godine, što je bio slučaj u prvim kliničkim studijama, nisu se pojavila druga ili nova neželjena dejstva koja bi se razlikovala od onih koja su zabeležena pri primeni dnevne doze od 1 mg ili doze od 11,25 mg jednom u 3 meseca.

5. FARMAKOLOŠKI PODACI

5.1. Farmakodinamski podaci

Farmakoterapijska grupa: Endokrinološka terapija; hormoni i srodni lekovi; analozi hormona koji oslobađaju gonadotropin

ATC šifra: L02AE02

Leuprorelin-acetat, aktivna supstanca leka Leuprorelin Sandoz, je sintetski analog prirodnog luteinizirajućeg oslobađajućeg hormona (engl. *luteinizing-hormone-releasing hormone*, LHRH) hipotalamusa, koji kontroliše oslobađanje gonadotropnih hormona LH (luteinizirajućeg hormona) i FSH (folikulostimulirajućeg hormona) iz prednjeg režnja hipofize. Ovi hormoni zauzvrat stimulišu sintezu gonadalnih steroida.

Nasuprot prirodnom LHRH, koji se oslobađa iz hipotalamusa na pulsativan način, leuprorelin-acetat poznat i kao LHRH agonista, kontinuirano blokira LHRH receptore u hipofizi tokom dugotrajne terapijske primene, uzrokujući njihovu desenzitizaciju (engl. *down regulation*) nakon početne kratkotrajne stimulacije. Kao rezultat, dolazi do reverzibilne pituitarne supresije otpuštanja gonadotropina nakon čega sledi smanjenje koncentracije testosterona.

Koncentracija testosterona se smanjuje što posledično utiče na rast karcinomatoznog tkiva prostate, koje je inače normalno stimulisano dihidrotetosteronom, koji nastaje smanjenjem testosterona u ćelijama prostate.

Kontinuiranom primenom leuprorelin-acetata smanjuje se broj i/ili osetljivost (tzv. „*down regulation*”) receptora hipofize, što posledično dovodi do smanjenja koncentracija LH, FSH i DHT; pri tome se vrednost testosterona smanjuje do kastracijskih vrednosti.

Antiandrogeno dejstvo, kao i dejstvo inhibicije rasta karcinoma prostate potvrđeni su i u ispitivanjima sprovedenim na životinjama.

Prema rezultatima pretkliničkih i kliničkih ispitivanja, primena leuprorelin-acetata jednom mesečno dovodi do inhibicije oslobađanja gonadotropina nakon početne stimulacije.

Kod muškaraca, supkutana primena leuprorelin-acetata uzrokuje početni porast vrednosti LH (luteinizirajućeg hormona) i FSH (folikulostimulirajućeg hormona) što dovodi do prolaznog porasta koncentracija testosterona i dihidrotetosterona.

Kako je u izolovanim slučajevima zabeleženo kratkotrajno pogoršanje kliničkih simptoma bolesti tokom prve 3 nedelje lečenja, potrebno je razmotriti opravdanost adjuvantne primene antiandrogena kod muškaraca sa karcinomom prostate.

Nasuprot tome, dugotrajna primena leuprorelin-acetata dovodi do smanjenja koncentracija LH i FSH kod svih pacijenata; postignute su koncentracije androgena kod muškaraca slične vrednostima nakon bilateralne orhiektomije. Ove promene se obično javljaju 2 - 3 nedelje nakon početka terapije i održavaju se tokom celog perioda lečenja. Zbog toga, hormonsku osetljivost karcinoma prostate i mogući terapijski efekat orhiektomije, moguće je proceniti primenom leuprorelin-acetata. Ako je potrebno, zahvat orhiektomije se može zameniti primenom leuprorelin-acetata na svakih meseca dana. Prema sadašnjim saznanjima, kontinuiranom primenom leuprorelin-acetata, duže od 5 godina, moguće je održavati vrednosti testosterona u kastracijskim vrednostima.

Klinička efikasnost

U multicentričnoj, randomizovanoj studiji faze III sa leuprorelin-acetatom, procenjivano je 263 pacijenta sa lokalno uznapredovalim karcinomom prostate stadijuma T3-T4 ili pT3, N0, M0.

133 pacijenta su primila kombinaciju radioterapije i terapije androgene deprivacije, a 130 pacijenata je primilo samo terapiju androgene deprivacije sa leuprorelin-acetatom tokom 3 godine.

Na osnovu Feniks (engl. *Phoenix*) kriterijuma Američkog udruženja za radiološku i onkološku terapiju (engl. *American Society for Therapeutic Radiology and Oncology*, ASTRO) (preživljavanje bez progresije bolesti duže od 5 godina bilo je 60,9% (64,7%) u kombinovanoj terapiji u poređenju sa 8,5% (15,4%) u grupi koja je primala samo hormonsku terapiju ($p = 0,0001$; [p = 0,0005]).

Prema ASTRO – kriterijumima, rizik od progresije bio je 3,8 puta veći u grupi koja je primala samo hormonsku terapiju (95% CI [2,17; 6,49]).

Prema kliničkim ili biohemijskim pokazateljima medijana preživljavanja bez progresije bolesti prema ASTRO kriterijumima bila je 641 dan (95% CI [626; 812]) u grupi koja je primala samo hormonsku terapiju nasuprot 2804 dana (95% CI [2090; –]; $p < 0,0001$) u grupi koja je primala kombinovanu terapiju.

Nije bilo statistički značajnih razlika u pogledu lokoregionalne progresije (HR 3,6 [95% CI {1,9; 6,8}; $p < 0,0001$]), metastatske progresije ($p < 0,018$) i preživljavanja bez metastaza ($p = 0,018$) u grupi koja je primala kombinovanu terapiju u odnosu na onu koja je primala samo terapiju androgene deprivacije.

U ovom ispitivanju se jasno vidi da je kombinacija terapije androgene deprivacije sa radioterapijom duže od 3 godine superiorna u poređenju sa terapijom androgene deprivacije primenjene samostalno.

Sledeća ispitivanja pokazala su da je kombinovana terapija analogima LHRH takođe superiornija u odnosu na samostalno primenjenu radioterapiju kod pacijenata sa lokalno uznapredovalim karcinomom prostate.

U randomizovanom RTOG 85-31 ispitivanju (engl. *Radiation Therapy Oncology Group* - Radioterapijska onkološka grupa) 977 pacijenata sa lokalno uznapredovalim karcinomom prostate stadijuma T1-T3 sa metastazama u limfnim čvorovima, bilo je uključeno i širenje van prostate odnosno širenje karcinoma prostate u semene kesice.

488 pacijenata primilo je kombinovanu radioterapiju sa dugotrajnom terapijom androgene deprivacije sa goserelinom, dok je 489 pacijenata primilo samo radioterapiju.

Rezultati jasno pokazuju da je kombinovana terapija superiorna u odnosu na samostalno primenjenu radioterapiju.

Preživljavanje bez progresije bolesti tokom 10 godina iznosilo je 37% u odnosu na 23% ($p < 0,001$); preživljavanje bez progresije bolesti sa vrednošću PSA $< 1,5$ nanogram/mL bilo je 31% u odnosu na 9%, lokalna rekurencija javila se kod 23% u odnosu na 38% ($p < 0,0001$) i progresija sa metastazama javila se kod 24% nasuprot 39% ($p < 0,0001$).

Ukupno preživljavanje bilo je 49% u odnosu na 39% ($p = 0,002$), a smrtnost specifična za bolest bila je 16% u odnosu na 22% ($p = 0,0052$).

Superiornost kombinacije radioterapije sa terapijom deprivacije androgena sa LHRH analogima u odnosu na samostalno primenjenu radioterapiju kod pacijenata sa lokalizovanim karcinomom prostate sa umerenim profilom rizika pokazana je u sledećem kliničkom ispitivanju.

Randomizovano kliničko ispitivanje faze III RTOG 94-08 sprovedeno je kod pacijenata sa lokalizovanim karcinomom prostate stadijuma T1b, T1c, T2a ili T2b i PSA vrednošću ≤ 10 nanogram/mL.

Podgrupa pacijenata sa umerenim profilom rizika definisana Gleason-skorom 6 u kombinaciji sa PSA-vrednošću u rasponu od > 10 nanogram/mL do 20 nanogram/mL ili stadijumom T2b uključivala je 524 pacijenta u grupi koja je primala kratkotrajnu terapiju deprivacije androgena tokom 4 meseca (2 meseca pre i 2 meseca u kombinaciji sa radioterapijom) i 544 pacijenta u grupi koja je primala samo radioterapiju.

U podgrupi sa umerenim profilom rizika, grupa koja je primila kombinaciju radioterapije i terapije deprivacije androgena sa goserelinom ili leuprorelin-acetatom bila je superiornija u odnosu na grupu koja je primala samo radioterapiju.

Ukupno preživljavanje nakon 10 godina bilo je 61% u odnosu na 54% (*hazard ratio* 1,23, 95% CI [1,02-1,49; $p = 0,03$]). Smrtnost specifična za bolest bila je 3% u odnosu na 10% (*hazard ratio* 2,49, 95% CI [1,50-4,11; $p = 0,004$]), a biohemijska progresija je bila 28% u odnosu na 45% (*hazard ratio* 1,79, 95% CI [1,45-2,21; $p < 0,001$]).

Primena kod pacijenata sa lokalizovanim karcinomom prostate sa visokim profilom rizika zasniva se na objavljenim kliničkim ispitivanjima za radioterapiju u kombinaciji sa agonistima LHRH uključujući leuprorelin-acetat.

Podaci iz kliničkih ispitivanja su objavljeni za pet kliničkih ispitivanja koja jasno pokazuju prednost kombinacije radioterapije sa agonistima LHRH ((EORTC 22863, RTOG 85-31, RTOG 92-02, RTOG 8610 i D' Amico et al., JAMA 2004). Jasna diferencijacija studijske populacije između indikacija lokalno uznapredovalog karcinoma prostate i lokalizovanog karcinoma prostate sa profilom visokog rizika nije bila moguća.

Klinički podaci pokazuju da treba dati prednost radioterapiji nakon koje se tokom 3 godine primenjuje terapija deprivacije androgena u odnosu na radioterapiju nakon koje se tokom 6 meseci primenjuje terapija deprivacije androgena.

Klinički vodiči preporučuju trajanje terapije androgene deprivacije tokom 2-3 godine kod pacijenata sa stadijumom T3 do T4.

Kod pacijenata sa metastatskim karcinomom prostate rezistentnim na kastraciju, pokazana je korist od dodatnih lekova kao što su inhibitori sinteze androgena (npr. abirateron-acetat), antiandrogena (npr. enzalutamid), taksana (npr. docetaksel ili paklitaksel) ili lekova za radioterapiju (npr. radijum-223) uz LHRH agoniste kao što je leuprorelin-acetat.

5.2. Farmakokinetički podaci

Nakon injekcije leka Leuprorelin Sandoz biorazgradivog implanta, aktivna supstanca leuprorelin-acetat se kontuirano oslobađa iz polimera polilaktatne kiseline tokom perioda do 182 dana (26 nedelja). Polimer se resorbuje na isti način kao i hirurški konac.

U periodu od 2 sata, nakon supkutne pojedinačne primene leka Leuprorelin Sandoz izmerene su maksimalne vrednosti leuprorelina u serumu od 5216 pikograma/mL (5,2 nanogram/mL).

PIK tokom 3-mesečne terapije lekom Leuprorelin Sandoz bio je 32,4 nanogram/mL*d. Merljive vrednosti u serumu su prisutne do 182 dana (26 nedelja) nakon primene.

Volumen distribucije leuprorelina je 36 L kod muškaraca; ukupni klirens je 139,6 mL/min.

Kod pacijenata sa oštećenom funkcijom bubrega ili jetre, vrednosti leuprorelina su bile u opsegu vrednosti zabeleženih kod pacijenata sa zdravim bubrezima ili jetrom. Kod pojedinih pacijenata sa hroničnom bubrežnom insuficijencijom, bile su izmerene veće vrednosti leuprorelina u serumu. Međutim, čini se da ovo zapažanje nema klinički značaja.

5.3. Pretklinički podaci o bezbednosti leka

Pretklinička ispitivanja sa lekom Leuprorelin Sandoz su pokazala dejstva na reproduktivne organe, što je očekivano s obzirom na poznata farmakološka svojstva leuprorelina.

Karcinogenost

U ispitivanjima sprovedenim na pacovima, primećeno je dozno-zavisno povećanje adenoma hipofize, nakon supkutane injekcije leka u dozama od 0,6 – 4 mg/kg/dan tokom perioda od 12 do 24 meseca. Takvo dejstvo nije zabeleženo u ispitivanjima na miševima koja su trajala duže od 24 meseca.

Mutagenost

U *in vitro* i *in vivo* ispitivanjima leuprorelin-acetata sprovedenim sa ciljem dokazivanja hromozomskih i genetskih mutacija, nije dokazan mutageni potencijal leka.

Reproduktivna toksičnost

U ispitivanjima reproduktivne toksičnosti sprovedenim na kunićima, primećen je porast smrtnosti fetusa kao i smanjena težina fetusa. Dejstva na smrtnost fetusa tumače se farmakodinamskim dejstvom leka.

Lokalna podnošljivost

Pretklinička ispitivanja sprovedena na psima i kunićima potvrdila su dobru lokalnu podnošljivost leka Leuprorelin Sandoz.

6. FARMACEUTSKI PODACI

6.1. Lista pomoćnih supstanci

Polilaktatna kiselina

6.2. Inkompatibilnost

Nije primenljivo.

6.3. Rok upotrebe

4 godine.

6.4. Posebne mere opreza pri čuvanju

Lek čuvati na temperaturi do 30 °C.

6.5. Priroda i sadržaj pakovanja

Unutrašnje pakovanje leka je plastični napunjen injekcioni špric od polikarbonata sa klipom od akrilonitril-butadien-stirenskog kopolimera i igla zapečaćena u kesi od polietilentereftalat/aluminijum/polietilen folije. Spoljašnje pakovanje leka je složiva kartonska kutija u kojoj se nalazi 1 implant u napunjenom injekcionom špricu sa 5 mg leuprorelina (u obliku leuprorelin-acetata) i Uputstvo za lek.

6.6. Posebne mere opreza pri odlaganju materijala koji treba odbaciti nakon primene leka (i druga uputstva za rukovanje lekom)

Nema posebnih zahteva za odlaganje.

Svu neiskorišćenu količinu leka ili otpadnog materijala nakon njegove upotrebe treba ukloniti, u skladu sa važećim propisima

7. NOSILAC DOZVOLE

PREDSTAVNIŠTVO SANDOZ PHARMACEUTICALS D.D. BEOGRAD
Kneginje Zorke 2, Beograd

8. BROJ(EVI) DOZVOLE(A) ZA STAVLJANJE LEKA U PROMET

Broj prve dozvole: 515-01-05284-17-001

9. DATUM PRVE DOZVOLE I DATUM OBNOVE DOZVOLE ZA STAVLJANJE LEKA U PROMET

Datum prve dozvole: 28.11.2019.

10. DATUM REVIZIJE TEKSTA

Novembar, 2019.