

Distributer:
Eurodiagnotika d.o.o.
Laze Lazarevića 23
21000 Novi Sad

Hitno Obaveštenje o Bezbednosti na Terenu:

ADVIA Centaur® / ADVIA Centaur® XP
Razdvajanje Creva Konektora Rezervoara

Dragi Korisnici,

Naši podaci ukazuju na to da je Vaša ustanova dobila sledeće subkomponente ADVIA Centaur®/ADVIA Centaur® XP Immunoassay sistema:

Tabela 1. **ADVIA Centaur Pogođeni Proizvod(i)**

Proizvod	Siemens Material Broj (SMN)
Bulk Fluid Reserve Assembly (Acid and Base)	10282187
	10483525
Wash 1 Reservoir Connector	10364516
	10483526

Razlog za Ispravku

Siemens Healthcare Diagnostics sprovodi korektivnu meru na terenu za ADVIA Centaur i ADVIA Centaur XP Immunoassay sisteme, za creva konektora rezervoara za tečnost. Creva rezervoara za Wash 1, kiselinu i bazu mogu biti pogođena. Siemens je utvrdio da na nekim sistemima može doći do blagog pucanja creva na mestu spajanja konektora rezervoara kao posledice mehaničkog oštećenja. Pucanje može dovesti do slabog curenja tečnosti na rezervoar ili u nosač rezervoara (drip tray) koji se nalaze ispod rezervoara. Postoji mogućnost za minimalno curenje tečnosti izvan sistema. Curenje može izazvati brže pražnjenje rezervoara nego što sistem očekuje.

Kada se tečnost u rezervoaru isprazni, uzorci koji se obrađuju možda neće imati ispravnu zapreminu kiseline i baze koja je potrebna za reakciju. Kada su tečnosti kiseline i baze ispražnjene, sistem može to detektovati i na odgovarajući način obeležiti sve naredne rezultate oznakom greške signala. Kada ostane malo Wash 1 tečnosti, sistem može to detektovati i zaustaviti obradu uzoraka.

Ako je crevo puklo i curi i korisnik ne zameni boce sa tečnostima kada se upali žuti alarm sistema i ako se rezervoar isprazni, sistem može obeležiti rezultat greškom signala kada prvi put detektuje nedostatak rastvora kiseline/baze. U ovom slučaju, ograničeni broj rezultata testova (do 20 testova) obrađenih pre greške signala mogu biti pogođeni i neobeleženi; međutim, višestruke greške signala koje se kasnije pojavljuju ukazuju da je došlo do neispravnosti u sistemu i da treba proveriti rezultate.

Rizik po Zdravlje

Sa izuzetno niskom o ekivanom u estaloš u javljanja i brojnim drugim sistemskim oznakama koje e se javiti u budu nosti i koje e dovesti do pregleda rezultata, ne postoji rizik po zdravlje.

Siemens ne preporu uje pregled prethodno izdatih rezultata zbog izuzetno niske stope javljanja.

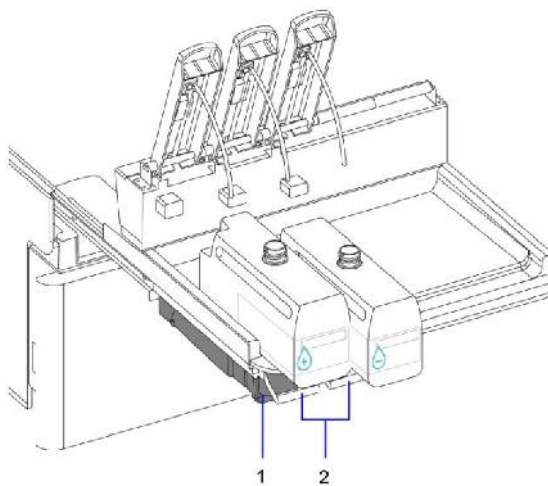
Mere Koje Treba Preduzeti Korisnik

Zamenite boce svih te nosti im se pojavi žuto upozorenje. To e umanjiti mogu nost neželjenog curenja te nosti. Pogledajte ADVIA Centaur ili ADVIA Centaur XP Uputstvo za Operatera za proceduru zamene boce. Morate obu i odgovaraju u li nu zaštitnu opremu (PPE) kada dolazite u kontakt sa te nostima koje cure iz sistema.

Proverite Vaš sistem da utvrdite da li ima te nosti u nosa u rezervoara. Pogledajte Sliku 1. Ako ima te nosti, kontaktirajte tehni ku podršku Eurodijagnostike d.o.o. da zakažete posetu.

Servisni inženjeri e proveriti creva prilikom slede e servisne posete i zameniti ih ako je potrebno.

Slika 1. Nosa Rezervoara



-
- | | |
|---|----------------------|
| 1 | Nosa Rezervoara |
| 2 | Poluge za Rezervoare |
-

Tako e, molimo Vas uradite slede e:

- Molimo Vas pregledajte ovo obaveštenje sa na elnikom Vaše laboratorije.
- Popunite i pošaljite nazad Potvrdu za Bezbednosno Korektivnu Meru na Terenu koja se nalazi uz ovaj dokument
- Ako ste primili bilo kakve pritužbe o bolesti ili neželjenim doga ajima u vezi sa proizvodima navedenim u Tabeli 1, odmah kontaktirajte Eurodijagnostiku d.o.o.

Molimo Vas sa uvajte ovaj dokument u Vašim laboratorijskim spisima i prosledite ga onima koji mogu koristiti ovaj proizvod. Izvinjavamo se zbog eventualnih neprijatnosti koje može izazvati ova situacija. Ako imate pitanja, molimo Vas kontaktirajte Eurodijagnostiku d.o.o.

Iskreno,

Eurodijagnostika d.o.o.